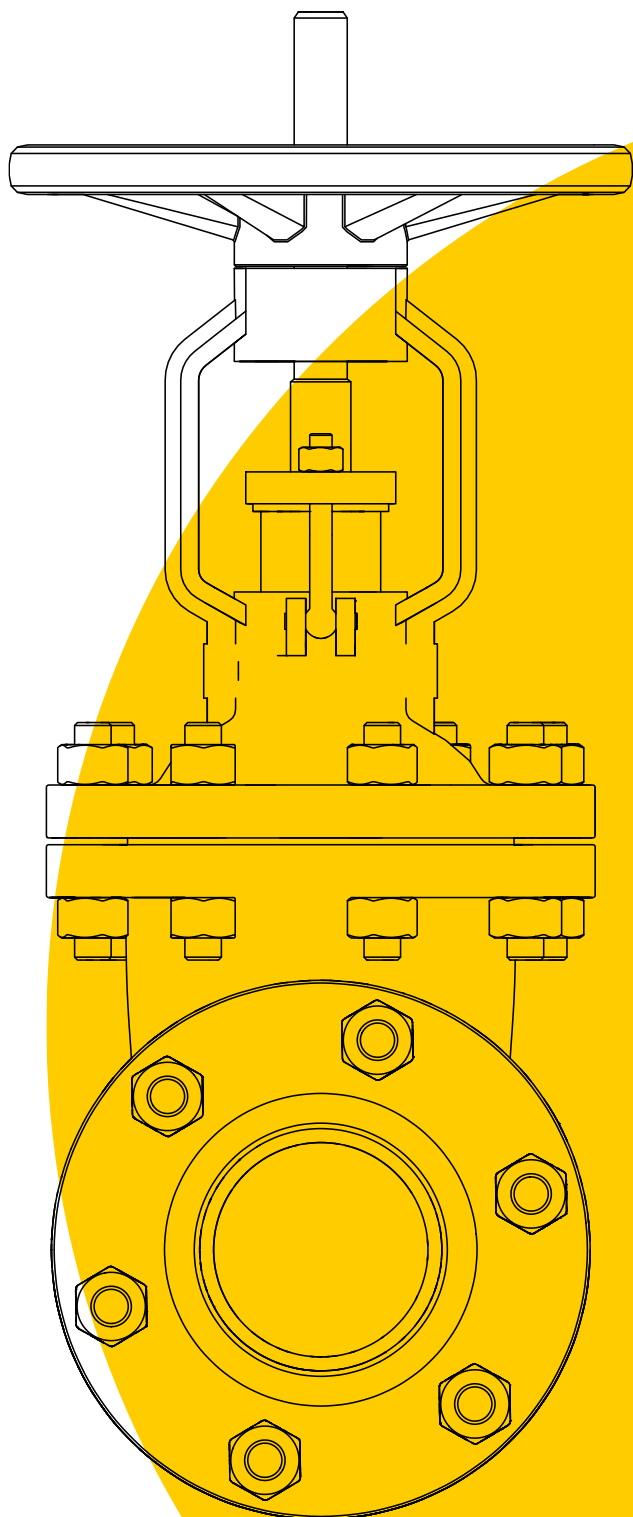


Cennik Usług MPWiK S.A. we Wrocławiu

Cennik obowiązuje od 01.08.2024 r.



SPIS TREŚCI

INFORMACJE DODATKOWE O ZASADACH NALICZANIA CEN:	2
Tabela nr 1 USŁUGI EKSPLOATACJI SIECI	3
Tabela nr 2 USŁUGI PRZYŁĄCZENIA DO SIECI	5
Tabela nr 3 USŁUGI POZOSTAŁE	6

INFORMACJE DODATKOWE O ZASADACH NALICZANIA CEN:

1. WYJAŚNIENIA POJĘĆ

Przeгляд techniczny przyłącza wodociągowego lub kanalizacyjnego

- ☞ sprawdzenie stanu technicznego przyłącza wodociągowego/kanalizacyjnego.

Podczas przeglądu przyłącza przedstawiciel MPWiK S.A. sprawdza:

- ☞ ułożenie rur w odkrytym wykopie;
- ☞ prawidłowe wykonanie podejścia pod wodomierz na przyłączy wodociągowym;
- ☞ zgodność wykonania robót z wydanymi warunkami przyłączenia i zaopiniowaną dokumentacją;
- ☞ atesty, aprobaty techniczne, certyfikaty i świadectwa PZH dla zastosowanych materiałów.

2. KOSZT DOJAZDU NA MIEJSCE WYKONANIA USŁUGI

Ceny określają koszty usług wykonywanych na terenie miasta Wrocławia łącznie z kosztem dojazdu na miejsce wykonania usługi. W wyjątkowych przypadkach (miejsce wykonania usługi zlokalizowane poza terenem Wrocławia) do podanych w Cenniku wartości należy dodać koszt dojazdu 6,64 zł brutto/km.

3. ROZLICZENIE CZASU WYKONANIA USŁUGI

Pozycje, dla których jednostką miary jest godzina liczone są wg klucza – każde rozpoczęcie pierwszej godziny prac rozliczane jest jako pełna godzina. Każda kolejna godzina prac jest rozliczana w okresach 10 minutowych.

W przypadku jednostki „doba” lub „zmiana” opłata jest naliczana za każdą rozpoczętą jednostkę.

4. STAWKA VAT

Podane ceny zawierają podatek VAT naliczany zgodnie z obowiązującymi przepisami prawa.

Tabela nr 1

USŁUGI EKSPLOATACJI SIECI

I.p.	NAZWA USŁUGI	JEDNOSTKA	CENA BRUTTO
1	Zamknięcie lub otwarcie przepływu wody na sieci		
1.1	Maksymalnie 2 zasuwy	usługa	482,00 zł
1.2	Każda kolejna zasuwa na tym samym rurociągu Uwaga: 1) Brak możliwości wykonania usługi z przyczyn leżących po stronie Klienta skutkuje naliczeniem kosztów zgodnie z punktem 10. tabela nr 1.	usługa	20,00 zł
2	Pomiar ciśnienia wody i wydajności hydrantu w sieci wodociągowej – wydanie raportu z wynikiem pomiaru Uwaga: 1) W cenę usługi wliczony jest pomiar max do dwóch hydrantów, zlokalizowanych w pobliżu siebie. Każdy kolejny pomiar jest wykonywany odpłatnie wg powyższej stawki. 2) Brak możliwości wykonania usługi z przyczyn leżących po stronie Klienta skutkuje naliczeniem kosztów zgodnie z punktem 10. tabela nr 1. 3) Usługa wykonywana jest na hydrantach stanowiących własność MPWiK S.A.	usługa	285,00 zł
3	Diagnostyka sieci wodociągowej Uwaga: 1) Przy usłudze poza granicami miasta do ceny należy doliczyć koszt dojazdu 6,64 zł brutto/km. 2) Brak możliwości wykonania usługi z przyczyn leżących po stronie Klienta skutkuje naliczeniem kosztów zgodnie z punktem 10. tabela nr 1. 3) W zależności od potrzeb usługa składa się z: rozłożenia logerów akustycznych, korelacji, trasowania przebiegu sieci, osłuchu przy pomocy geofonu oraz diagnostycznego pomiaru ciśnienia.	godz.	317,00 zł
4	Czyszczenie kanalizacji urządzeniem typu „Mini Skorpion” wraz z zagospodarowaniem odpadów Uwaga: 1) Brak możliwości wykonania usługi z przyczyn leżących po stronie Klienta skutkuje naliczeniem kosztów zgodnie z punktem 10. tabela nr 1.	godz.	434,00 zł
5	Czyszczenie kanalizacji metodą hydrodynamiczną z odsysaniem osadu urządzeniem typu Combi wraz z zagospodarowaniem odpadów Uwaga: 1) Brak możliwości wykonania usługi z przyczyn leżących po stronie Klienta skutkuje naliczeniem kosztów zgodnie z punktem 10. tabela nr 1.	godz.	572,00 zł
6	Czyszczenie mechaniczne kanalizacji, wycinanie korzeni itp. Uwaga: 1) Brak możliwości wykonania usługi z przyczyn leżących po stronie Klienta skutkuje naliczeniem kosztów zgodnie z punktem 10. tabela nr 1.	godz.	397,00 zł

Tabela nr 1		USŁUGI EKSPLOATACJI SIECI	
I.p.	NAZWA USŁUGI	JEDNOSTKA	CENABRUTTO
7	<p>Inspekcja TV sieci kanalizacyjnej</p> <p>Pierwsza inspekcja odbiorowa TV nowo wybudowanych sieci jest wykonywana nieodpłatnie.</p> <p>Uwaga:</p> <p>1) Sieć kanalizacyjna zgłoszona do Inspekcji TV powinna być odpowiednio przygotowana poprzez wyczyszczenie.</p> <p>2) Brak możliwości wykonania usługi z przyczyn leżących po stronie Klienta skutkuje naliczeniem kosztów zgodnie z punktem 10. tabela nr 1.</p>		
7.1	O długości sieci do 50 m	szt.	1 828,00 zł
7.2	O długości sieci powyżej 50 m za każdy następny rozpoczęty 1 m	mb	15,75 zł
8	<p>Inspekcja TV przyłącza kanalizacyjnego średnicy do 250 mm wraz z czyszczeniem urządzeniem typu „Mini Skorpion”</p> <p>Uwaga:</p> <p>Brak możliwości wykonania usługi z przyczyn leżących po stronie Klienta skutkuje naliczeniem kosztów zgodnie z punktem 10. tabela nr 1.</p>		
8.1	O długości do 5 m	szt.	1269,00 zł
8.2	O długości powyżej 5 m za każdy następny rozpoczęty 1 m	mb	22,15 zł
9	Usługi serwisowe na infrastrukturze wodociągowo-kanalizacyjnej np.: wstawienie trójnika / naprawa uszkodzonego wodociągu / naprawa zasowy połączeniowej / naprawa hydrantu/naprawa uszkodzonego kanału/naprawa uszkodzonego przyłącza kanalizacyjnego		
9.1	Robocizna brygady	godz.	432,00 zł
9.2	Praca sprzętu (koparka lub koparka + wywrotka)	godz.	396,00 zł
	<p>Uwaga:</p> <p>1) Do powyższych kosztów doliczone zostaną: materiały, zajęcie pasa drogowego, badanie zagęszczenia gruntu, odtworzenie nawierzchni, koszt zabezpieczenia miejsca realizowanych prac.</p> <p>2) Brak możliwości wykonania usługi z przyczyn leżących po stronie Klienta skutkuje naliczeniem kosztów zgodnie z punktem 10. tabela nr 1.</p>		
10	Koszt wizyty u Klienta celem wykonania zleconej usługi naliczany w przypadku braku możliwości realizacji zlecenia z przyczyn zależnych od Klienta (np. brak przygotowanego wykopu, brak realizacji prac zgodnie z wcześniejszymi ustaleniami z protokołu rozdziału instalacji, przeniesienia wodomierza, warunków technicznych montażu wodomierza odliczającego)	opłata-pokrycie kosztów	225,00 zł

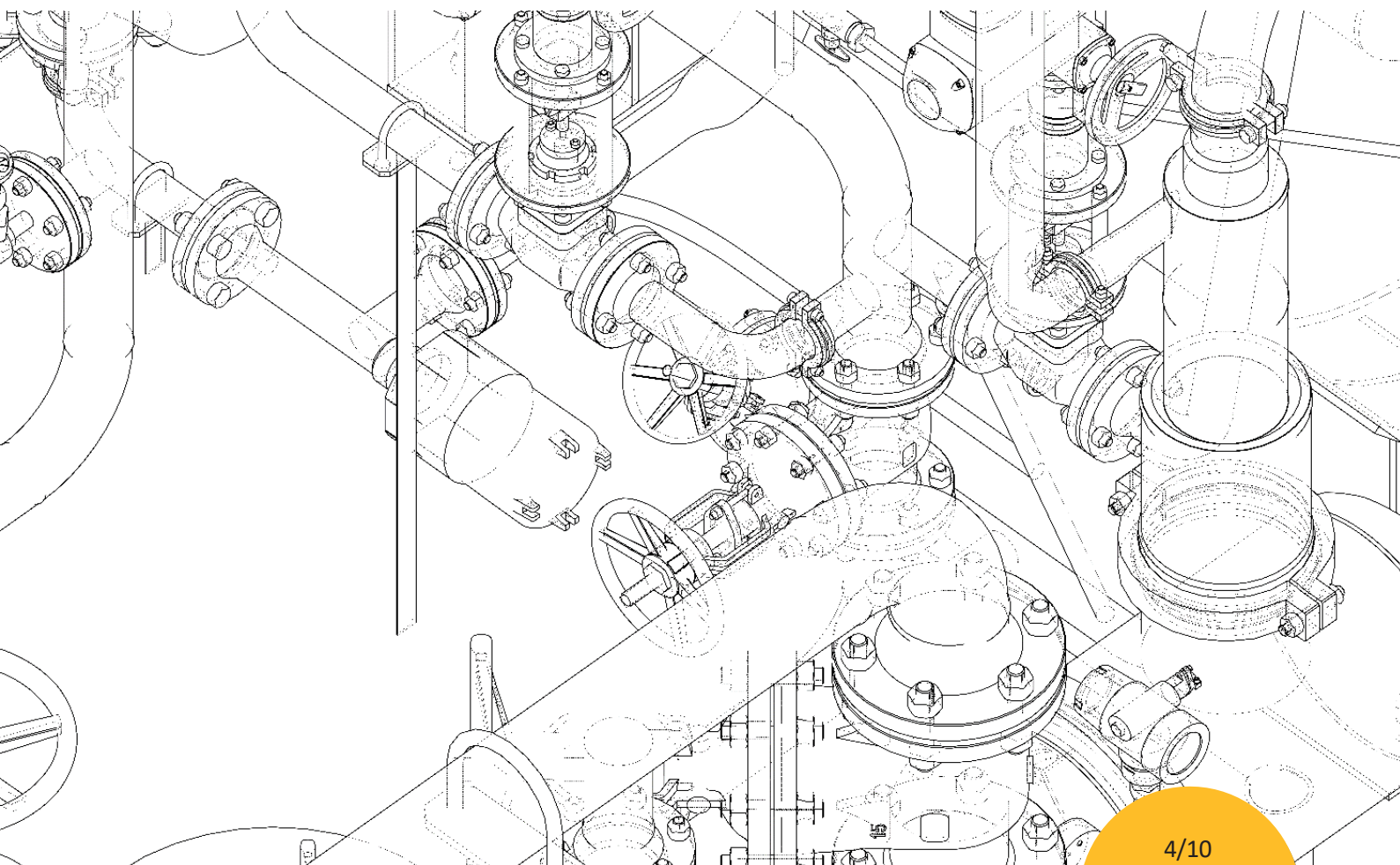


Tabela nr 2 USŁUGI PRZYŁĄCZENIA DO SIECI

I.p.	NAZWA USŁUGI	JEDNOSTKA	CENA BRUTTO
<p>MPWiK S.A. wydaje warunki przyłączenia do sieci wodociągowej i kanalizacyjnej oraz uzgadnia projekty sieci i przyłączy wodociągowych i/lub kanalizacyjnych bez pobierania odrębnego wynagrodzenia zgodnie z Cennikiem opłat.</p> <p>MPWiK S.A. dokonuje przeglądu technicznego przyłączy wodociągowych i/lub kanalizacyjnych bez pobierania odrębnego wynagrodzenia zgodnie z Cennikiem opłat. W zakres usługi wchodzi jedna wizyta celem dokonania przeglądu technicznego oraz jedna wizyta celem stwierdzenia usunięcia ewentualnych niezgodności stwierdzonych przy przeglądzie technicznym.</p>			
Usługi przyłączania do sieci - Budowa przyłącza - usługa zlecona MPWiK			
11	Techniczne przyłączenie do sieci wodociągowej wraz z ułożeniem przyłącza wodociągowego	Opłata zryczałtowana	
11.1	Ø32 – Ø63	szt.	3 277,00 zł
11.2	<p>Ø80 i więcej Kalkulacja indywidualna W zakres usług 11.1 i 11.2 wchodzi:</p> <ol style="list-style-type: none"> Ułożenie przyłącza w wykopie przygotowanym przez Klienta Złączenie przyłącza z wodociągiem miejskim(nieodpłatnie) Zabudowa zestawu wodomierzowego i montaż wodomierza, oplombowanie wodomierza Wydanie zaświadczenia końcowego o złączeniu instalacji wodociągowej budynku z siecią miejską <p>Uwaga:</p> <ol style="list-style-type: none"> Powyższe ceny zawierają koszty materiałów, z wyłączeniem budowy studni wodomierzowej – jeśli występuje. Standardowy wykop konieczny do ułożenia przyłącza wodociągowego o głębokości do 1,6 m i szerokości do 0,90 m. Maksymalna długość przyłącza objęta powyższą ceną – 15 m. <p>Przyłącza o większej długości kalkulowane są wg klucza:</p> <ul style="list-style-type: none"> – Odcinek do 15 m – wg cennika – Każdy następny metr – 1m x 100 zł netto <p>MPWiK S.A. NIE WYKONUJE BUDOWY PRZYŁĄCZY KANALIZACYJNYCH</p> <p>Uwaga: Za przygotowanie wykopu odpowiedzialny jest zleceniodawca</p>		
Usługi przyłączania dosieci - Budowa przyłącza - usługazlecona firmie zewnętrznej			
12	Budowa przyłącza wodociągowego/kanalizacyjnego Wykonawstwo zleczone przez Klienta firmie zewnętrznej. Materiały, robocizna i organizacja prac w gestii Klienta		
12.1	<p>Złączenie przyłącza wybudowanego przez Klienta bezpośrednio z siecią:</p> <ol style="list-style-type: none"> Nawiercenie sieci wodociągowej przez służby MPWiK – nieodpłatnie Nadzór przez MPWiK nad wstawianym trójnikiem na sieci wod-kan, wstawianym króćcem zabudowywaną studnią na sieci kanalizacyjnej – nieodpłatnie. <p>Uwaga:</p> <ol style="list-style-type: none"> Powyższe usługi wykonywane są wyłącznie przez MPWiK S.A. lub przy udziale MPWiK S.A. Brak możliwości wykonania usługi z przyczyn leżących po stronie Klienta skutkuje naliczeniem kosztów zgodnie z punktem 10. tabela nr 1. Usługa nawiercenia sieci wodociągowej może odbyć się przy użyciu materiałów dostarczonych przez klienta lub MPWiK S.A. 		
12.2	<p>Przeгляд techniczny przyłącza wodociągowego i/lub kanalizacyjnego wykonywany jest przez służby MPWiK S.A. nieodpłatnie</p> <p>Uwaga:</p> <ol style="list-style-type: none"> Usługa Przeglądu technicznego przyłącza wodociągowego połączona jest z bezpłatnym montażem wodomierza głównego. Usługa Przeglądu technicznego wykonywana jest na przyłączy przygotowanym do odbioru, w stanie gotowym i odkrytym. Brak możliwości wykonania usługi z przyczyn leżących po stronie klienta skutkuje naliczeniem kosztów zgodnie z punktem 10. tabela nr 1. 		

Tabela nr 3 USŁUGI POZOSTAŁE			
I.p.	NAZWA USŁUGI	JEDNOSTKA	CENA BRUTTO
Opłaty związane z przerwaniem i przywróceniem dostaw wody			
13	Odcięcie dostaw wody wynikające z zadłużenia Klienta		0,00 zł
14	Przywrócenie dostaw wody zadłużonemu Klientowi po uregulowaniu należności	usługa	450,00 zł
15	Zawieszenie świadczenia usługi na wniosek Klienta (na czas nie dłuższy niż 3 lata) W zakres usługi wchodzi: a. Zamknięcie i otwarcie zasuwy połączeniowej b. Demontaż i ponowny montaż wodomierza głównego c. Utrzymanie nieeksploatowanej infrastruktury	usługa	350,00 zł
Opłaty związane z samowolnymi działaniami Klienta łamiącymi postanowienia Ustawy lub umowy pomiędzy MPWiK S.A. a Klientem			
Wymiana wodomierza uszkodzonego z winy Klienta			
16	Uwaga: Ceny zawierają koszty robocizny, koszt uszkodzonego wodomierza lub naprawy i ponownej legalizacji uszkodzonego wodomierza. Wybór opcji usługi (wymiana uszkodzonego wodomierza lub naprawa) zależy jest od stopnia zniszczenia wymienianego wodomierza.		
16.1	Wodomierz domowy \varnothing 15–20 mm – naprawa i legalizacja Wodomierz domowy \varnothing 15–20 mm – wymiana uszkodzonego wodomierza	szt. szt.	461,00 zł 549,00 zł
16.2	Wodomierz domowy \varnothing 25–32 mm – naprawa i legalizacja Wodomierz domowy \varnothing 25–32 mm – wymiana uszkodzonego wodomierza	szt. szt.	651,00 zł 987,00 zł
16.3	Wodomierz domowy \varnothing 40 mm – naprawa i legalizacja Wodomierz domowy \varnothing 40 mm – wymiana uszkodzonego wodomierza	szt. szt.	673,00 zł 1 239,00zł
16.4	Wodomierz przemysłowy \varnothing 50 mm – naprawa i legalizacja Wodomierz przemysłowy \varnothing 50 mm – wymiana uszkodzonego wodomierza	szt. szt.	929,00 zł 1 892,00zł
16.5	Wodomierz przemysłowy \varnothing 80 – naprawa i legalizacja Wodomierz przemysłowy \varnothing 80 – wymiana uszkodzonego wodomierza	szt. szt.	950,00 zł 2 799,00zł
16.6	Wodomierz przemysłowy \varnothing 100 – naprawa i legalizacja Wodomierz przemysłowy \varnothing 100 – wymiana uszkodzonego wodomierza	szt. szt.	972,00 zł 3 245,00zł
16.7	Wodomierz przemysłowy \varnothing 150 – naprawa i legalizacja Wodomierz przemysłowy \varnothing 150 – wymiana uszkodzonego wodomierza	szt. szt.	1,337,00zł 7 303,00zł
16.8	Wymiana nakładki do odczytów zdalnych z powodu jej uszkodzenia, zniszczenia lub zagubienia	szt.	198,00 zł
Usługi związane z obsługą infrastruktury Klienta			
17	Przyjęcie do rozliczeń wodomierza odliczającego montowanego w celu naliczania ilości wody bezpowrotnie zużytej (np. na cele ogrodowe). Uwaga: 1) Zakres prac realizowany jest przez Klienta w oparciu o warunki techniczne montażu wodomierza odliczającego dostępne na stronie mpwik.wroc.pl. 2) Na usługę składa się montaż nakładki do zdalnego odczytu wraz z jej konfiguracją oraz oplombowanie wodomierza. 3) Przygotowanie podejścia pod wodomierz, zakup i montaż wodomierza odliczającego jest obowiązkiem Klienta. Uwaga: W przypadku gdy wymagana jest wizyta u Klienta w celu wydania indywidualnych warunków technicznych doliczana jest opłata w wysokości 100 zł.	usługa	350,00 zł

Tabela nr 3 USŁUGI POZOSTAŁE			
I.p.	NAZWA USŁUGI	JEDNOSTKA	CENA BRUTTO
18	<p>Określenie warunków technicznych montażu wodomierza odliczającego montowanego w celu naliczania ilości wody bezpowrotnie zużytej (np. na cele ogrodowe) wraz z montażem wodomierza.</p> <p>1) Zakres prac realizowany jest przez Klienta w oparciu o warunki techniczne montażu wodomierza odliczającego dostępne na stronie mpwik.wroc.pl. 2) Na usługę składa się montaż wodomierza, nakładki do zdalnego odczytu wraz z jej konfiguracją oraz oplombowanie wodomierza. 3) Przygotowanie podejścia pod wodomierz jest obowiązkiem Klienta.</p> <p>Uwaga: W przypadku gdy wymagana jest wizyta u Klienta w celu wydania indywidualnych warunków technicznych doliczana jest opłata w wysokości 100 zł.</p>	usługa	420,00 zł
19	<p>Ponowne oplombowanie wodomierza odliczającego zamontowanego w celu określenia ilości wody bezpowrotnie zużytej (np. na cele podlewania ogrodu) – wymiany wodomierza dokonuje Klient (wodomierz zamontowany na instalacji wewnętrznej Klienta).</p> <p>Uwaga: 1) Pozycja dotyczy wyłącznie wodomierzy znajdujących się w systemie rozliczeń MPWiK S.A. 2) Usługa obejmuje montaż nakładki do odczytów zdalnych.</p>	usługa	170,00 zł
20	<p>Wymiana wodomierza odliczającego zamontowanego w celu określenia ilości wody bezpowrotnie zużytej (np. na cele podlewania ogrodu) Urządzenie zainstalowane na instalacji wewnętrznej Klienta.</p> <p>Uwaga: 1) Pozycja dotyczy wyłącznie wodomierzy znajdujących się w systemie rozliczeń MPWiK S.A. 2) Cena usługi obejmuje zakup urządzenia, jego montaż, pierwsze oplombowanie, założenie nakładki do odczytów zdalnych wraz z jej konfiguracją. 3) Przygotowanie miejsca montażu wodomierza jest obowiązkiem Klienta.</p>	usługa	240,00 zł
21	<p>Wymiana wodomierza odliczającego w lokalach użytkowych. Urządzenie zainstalowane na instalacji wewnętrznej Klienta.</p> <p>Uwaga: 1) Pozycja dotyczy wyłącznie wodomierzy znajdujących się w systemie rozliczeń MPWiK S.A. Usługa nie dotyczy lokali mieszkalnych. 2) Cena usługi obejmuje zakup urządzenia, jego montaż, oplombowanie, założenie nakładki do odczytów zdalnych wraz z jej konfiguracją. Nakładka pozostaje własnością MPWiK. 3) Przygotowanie miejsca montażu wodomierza jest obowiązkiem Klienta 4) Służby MPWiK mogą odmówić realizacji usługi jeżeli ocenią w trakcie wizyty, że stan instalacji jest nie zadowalający i może nastąpić uszkodzenie instalacji klienta 5) Klient poniesie koszty wyjazdu niezasadnego zgodnie z pozycją cennika w przypadku braku możliwości realizacji usługi polegającej na odcięciu wody z wykorzystaniem zaworów w węźle wodomierzowym klienta. Utrzymanie elementów węzła wodomierzowego leży po stronie klienta. 6) W przypadku uszkodzenia lub zagubienia modułu radiowego (nakładki), klient zostanie obciążony jego kosztem.</p>	usługa	243,00 zł
22	<p>Wydanie warunków przeniesienia wodomierza głównego na życzenie klienta. usługa obejmuje:</p> <p>a) przygotowanie i analiza dokumentacji, b) pierwsza wizyta – określenie warunków technicznych zmiany lokalizacji, wodomierza głównego, c) druga wizyta – odbiór wykonanych prac, przy pozytywnym odbiorze oplombownie wodomierza.</p> <p>Uwaga: Każda dodatkowa wizyta wynikająca z nieprawidłowo wykonanych prac jest płatna jako nieuzasadniony wyjazd pracownika MPWiK S.A. - koszt zgodnie z punktem 10. tabela nr 1.</p>	usługa	778,00 zł

Tabela nr 3 USŁUGI POZOSTAŁE			
I.p.	NAZWA USŁUGI	JEDNOSTKA	CENA BRUTTO
23	<p>Określenie warunków technicznych rozdziału wewnętrznej instalacji wodociągowej na maksymalnie 4 wodomierze główne. usługa obejmuje:</p> <p>a) przygotowanie i analiza dokumentacji, b) pierwsza wizyta – określenie warunków technicznych rozdziału wewnętrznej instalacji wodociągowej na maksymalnie 4 wodomierze główne, c) druga wizyta – odbiór wykonanych prac, d) trzecia wizyta – montaż i oplombowanie wodomierzy głównych.</p> <p>Uwaga: Każda dodatkowa wizyta wynikająca z nieprawidłowo wykonanych prac jest płatna jako nieuzasadniony wyjazd pracownika MPWiK S.A. - koszt zgodnie z punktem 10. tabela nr 1.</p>	usługa	800,00 zł
24	Zamknięcie i otwarcie zasuwy na przyłączy w celu wykonania prac montażowych na podstawie wydanych warunków	usługa	487,00 zł
25	Ponowne dokonanie odczytu wodomierza na żądanie Klienta	usługa	192,00 zł
26	Ponowne oplombowanie wodomierza głównego związane z uszkodzeniem plomb/zdjęciem plomb przez Klienta wraz z weryfikacją, czy nie nastąpiły zmiany niezgodnione wcześniej z MPWiK S.A.	usługa	554,00 zł
27	<p>Ekspertyza wodomierza (w związku z reklamacją prawidłowości wskazań wodomierza)</p> <p>Uwaga: Cena zawiera koszty robocizny i ekspertyzy wodomierza.</p>		
27.1	Ø15–20	szt.	595,00 zł
27.2	Ø25–40	szt.	746,00 zł
27.3	Ø50;80;100	szt.	930,00 zł
27.4	Ø150	szt.	1 217,00 zł
28	Wydanie warunków technicznych odwodnienia placu budowy do kanalizacji	usługa	383,00 zł
29	Dzierżawa punktu pomiarowego odwodnienia placu budowy wraz z wodomierzem		
29.1	<p>Dowóz, montaż i demontaż punktu pomiarowego</p> <p>Uwaga: Cena obejmuje dowóz ilości punktów pomiarowych ustalonych na etapie zawierania umowy. W przypadku konieczności dowozu dodatkowych punktów pomiarowych, w trakcie trwania umowy, zostanie wystawiona faktura zgodnie z poz. 29.1 Cennika</p>	usługa	724,00 zł
29.2	Opłata za dzierżawę (miesięczna)	usługa	69,00 zł
30	<p>Wymiana wodomierza na zlecenie Klienta Obowiązują ceny takie jak dla pozycji nr 16 w Tabeli nr 3</p> <p>Uwaga: Ceny zawierają koszty robocizny, koszt uszkodzonego wodomierza lub naprawy i ponownej legalizacji uszkodzonego wodomierza. Wybór opcji usługi (wymiana uszkodzonego wodomierza lub naprawa) zależy od stopnia zniszczenia wymienianego wodomierza.</p>		
31	<p>Wymiana zaworów przy wodomierzu</p> <p>Uwaga: cena zawiera koszty robocizny i 1 zaworu.</p>		
31.1	Wodomierz domowy Ø 15–20 mm	kpl.	272,00 zł
31.2	Wodomierz domowy Ø 25 mm	kpl.	288,00 zł
31.3	Wodomierz domowy Ø 32 mm	kpl.	307,00 zł
31.4	Wodomierz domowy Ø 40 mm	kpl.	338,00 zł
32	<p>Wymiana zaworów przy wodomierzu</p> <p>Uwaga: Cena zawiera koszty robocizny i 2 sztuk zaworów.</p>		
32.1	Wodomierz domowy Ø 15–20 mm	kpl.	288,00 zł
32.2	Wodomierz domowy Ø 25 mm	kpl.	319,00 zł
32.3	Wodomierz domowy Ø 32 mm	kpl.	356,00 zł
32.4	Wodomierz domowy Ø 40 mm	kpl.	420,00 zł

Tabela nr 3 USŁUGI POZOSTAŁE			
I.p.	NAZWA USŁUGI	JEDNOSTKA	CENA BRUTTO
33	Usługa odpłatnego rozliczenia dostawy wody lub/i odbioru ścieków do budynków wielolokalowych.		
33.1	Ocena techniczna instalacji wodociągowej, wodomierzy lokalowych stanowiących własność klienta nieopłombowanych przez MPWiK (wodomierze zamontowane na instalacji), związana z przyjęciem budynku/terenu przemysłowego do rozliczeń dostawy usług wodociągowo–kanalizacyjnych. usługa obejmuje: a) kontrolę montażu wodomierzy odliczających, b) wydanie raportu z oceny (jeden dla całego obiektu). Uwagi: Każda dodatkowa wizyta wynikająca z nieprawidłowo zamontowanego wodomierza lokalowego jest płatna jako nieuzasadniony wyjazd pracownika MPWiK - koszt zgodnie z punktem 10. tabela nr 1.		
33.1.1	Za 1 wodomierz lokalowy	szt.	12,00 zł
34	Każdorazowy odczyt wodomierza odliczającego w przypadkach innych niż 33.1.1	szt.	10,00 zł
35	Pompowanie wody ze studzienki wodomierzowej	usługa	410,00 zł
	Dostawa wody do picia beczkowozem o pojemności 5m ³ . Uwaga: Dostawa jednokrotna wraz z godzinnym postojem u Klienta w celu rozładunku. Usługa nie dotyczy napełniania basenów ogrodowych.		
36.1	Dostawa w granicach miasta	usługa	311,00 zł
36.2	Dostawa do 10 km poza granice miasta	usługa	446,00 zł
36.3	Za każde 10 min postoju samochodu przy rozładunku powyżej 60 min	10 min	29,00 zł
37	Dostawa wody beczkowozem z układem pompowym (beczka o pojemności 5m ³) Uwaga : Dostawa jednokrotna wraz z godzinnym postojem u Klienta w celu rozładunku		
37.1	Dostawa w granicach miasta	usługa	362,00 zł
37.2	Dostawa do 10 km poza granice miasta	usługa	500,00 zł
37.3	Za każde 10 min postoju lub pracy układu pompowego przy rozładunku powyżej 60 min	10 min	37,00 zł
38	Przyjęcie odpadów z separatorów tłuszczu w oczyszczalni na Janówku kod 19 08 09 oraz kod 20 01 25	1 Mg	552,00 zł
39	Przyjęcie odpadów z czyszczenia kanalizacji w oczyszczalni na Janówku kod 19 08 99 lub 20 03 06	1 Mg	200,00 zł
40	Przyjęcie nieczystości ciekłych – bytowych z wozów asenizacyjnych na zlewnie nieczystości, ChZT <= 2000 g O ₂ /m ³ , pH = 6,5 – 9,5	1 m ³	13,68 zł
41	Przyjęcie nieustabilizowanych osadów z przydomowych oczyszczalni ścieków na Wrocławskiej Oczyszczalni Ścieków	1 m ³	282,30 zł
42	Przyjęcie nieczystości innych niż bytowe z wozów asenizacyjnych na zlewnie nieczystości		
42.1	ChZT <= 2000 g O ₂ /m ³ , pH = 6,5 – 9,5	1 m ³	13,68 zł
42.2	2 000 < ChZT <= 5 000 g O ₂ /m ³ , pH = 6,5 – 9,5	1 m ³	24,21 zł
42.3	5 000 < ChZT <= 15 000 g O ₂ /m ³ , pH = 6,5 – 9,5	1 m ³	51,58 zł
42.4	15 000 < ChZT <= 25 000 g O ₂ /m ³ , pH = 6,5 – 9,5	1 m ³	93,68 zł
42.5	25 000 < ChZT <= 100 000 g O ₂ /m ³ , pH = 6,5 – 9,5	1 m ³	154,69 zł
42.6	ChZT > 100 000 g O ₂ /m ³ , pH = 6,5 – 9,5	1 m ³	Obowiązuje cena z pozycji 42.5 powiększona o 10% za każde kolejne 10 000 g O ₂ /m ³
43	Udostępnienie stacji zlewnej w dni robocze w godzinach innych niż określone w umowie. Za przyjęte ścieki zostanie także naliczona opłata zgodna z pozycją 40 lub 42 Uwaga: Minimalny czas udostępnienia stacji zlewnej wynosi 3 h.	godz.	135,00 zł
44	Udostępnienie stacji zlewnej w dni wolne i święta. Za przyjęte ścieki zostanie także naliczona opłata zgodna z pozycją 40 lub 42 Uwaga: Minimalny czas udostępnienia stacji zlewnej wynosi 3 h.	godz.	180,00 zł
45	Sprzedż osadu czynnego	1 m ³	26,00 zł

Tabela nr 3 USŁUGI POZOSTAŁE			
I.p.	NAZWA USŁUGI	JEDNOSTKA	CENA BRUTTO
46	Dzierżawa stojaka hydrantowego z wodomierzem Kaucja zwrotna w wysokości 2 000 zł Uwaga: Niezależnie od dzierżawy stojaka Klient wnosi opłaty za pobraną wodę na podstawie zawartej umowy.		
46.1	Dowóz, montaż, demontaż i prace instalacyjne	1 szt.	636,00 zł
46.2	Opłata dzierżawna		
46.2.1	Do tygodnia	tydzień	11,88 zł
46.2.2	Do miesiąca	miesiąc	49,68 zł
46.2.3	Do kwartału	kwartał	149,00 zł
46.3	Dostawa wody hydrantem	Pozostali odbiorcy	
47	Niestandardowa usługa dostawy wody (Napełnianie zbiorników)	godz.	295,00 zł
47.1	Każde 10 min powyżej 1 godziny Koszt zużytej wody wg taryfy w Kategorii „Pozostali odbiorcy”	10 min	48,00 zł
48	Montaż wylewki z wodomierzem	godz.	274,00 zł
48.1	Za każde rozpoczęte 30 min powyżej 1 godz.	30 min	134,00 zł
49	Odprowadzanie wód opadowych lub roztopowych	1 m ³	4,15 zł
50	Wydanie chipa do obsługi stacji zlewnej	Szt.	200 zł

