

MPWiK S.A.

Wodomierz odliczający wodę bezpowrotnie zużytą

Warunki techniczne montażu

www.mpwik.wroc.pl

Wodomierz odliczający do pomiaru ilości wody zużytej bezpowrotnie (dalej „wodomierz ogrodowy”) - przyrząd pomiarowy mierzący ilość pobranej wody, zainstalowany na instalacji wodociągowej za wodomierzem głównym, a przed punktem czerpalnym, którego wskazania mogą stanowić podstawę rozliczeń ilości wody bezpowrotnie zużytej np. do podlewania terenów zielonych. Wskazanie tego wodomierza określa objętość ścieków sanitarnych, która nie została odprowadzona do miejskiej sieci kanalizacyjnej.

MPWiK przyjmuje do rozliczeń wodomierze ogrodowe w tych obszarach miasta, gdzie jest czynna miejska sieć kanalizacji sanitarnej lub ogólnospławnej.

MPWiK przyjmuje do rozliczeń wodomierz ogrodowy jedynie w przypadku, gdy instalacja wodociągowa ma zainstalowany zawór antyskażeniowy. Zawór antyskażeniowy powinien być zamontowany za węzłem wodomierza głównego, a przed pierwszym punktem poboru wody.

Wodomierz ogrodowy powinien być przystosowany do odczytów zdalnych. System właściwy dla danego punktu adresowego określa MPWiK (taką informację należy uzyskać przed zakupem wodomierza ogrodowego).

MPWiK oferuje kompleksową usługę „Określenie warunków technicznych montażu wodomierza odliczającego montowanego w celu naliczenia ilości wody bezpowrotnie zużytej (np. na cele ogrodowe) wraz z kontrolą i montażem wodomierza”. Cena usługi obejmuje zakup urządzenia, jego montaż na przygotowanym podejściu wodomierzowym, pierwsze oplombowanie i założenie nakładki do odczytów zdalnych. **Przygotowanie miejsca montażu wykonuje własnym staraniem i kosztem wnioskodawca.**

Za wodomierz odliczający odpowiedzialność eksploatacyjną i legalizacyjną ponosi odbiorca (właściciel instalacji/płatnik). Wodomierz ogrodowy jako wodomierz odliczający jest własnością Inwestora. Moduł radiowy jest własnością MPWiK.

Dla rozległych systemów nawadniających (zraszających) oraz upraw profesjonalnych (np. szklarnie) wymagane jest wystąpienie Inwestora o wydanie technicznych warunków dostawy wody. Wielkość wodomierza ogrodowego uzależniona jest wtedy od technologicznego zapotrzebowania wody oraz jednoczesności poboru (podział sekcyjny). Klient powinien przedstawić obliczenia wykonane przez osobę uprawnioną:

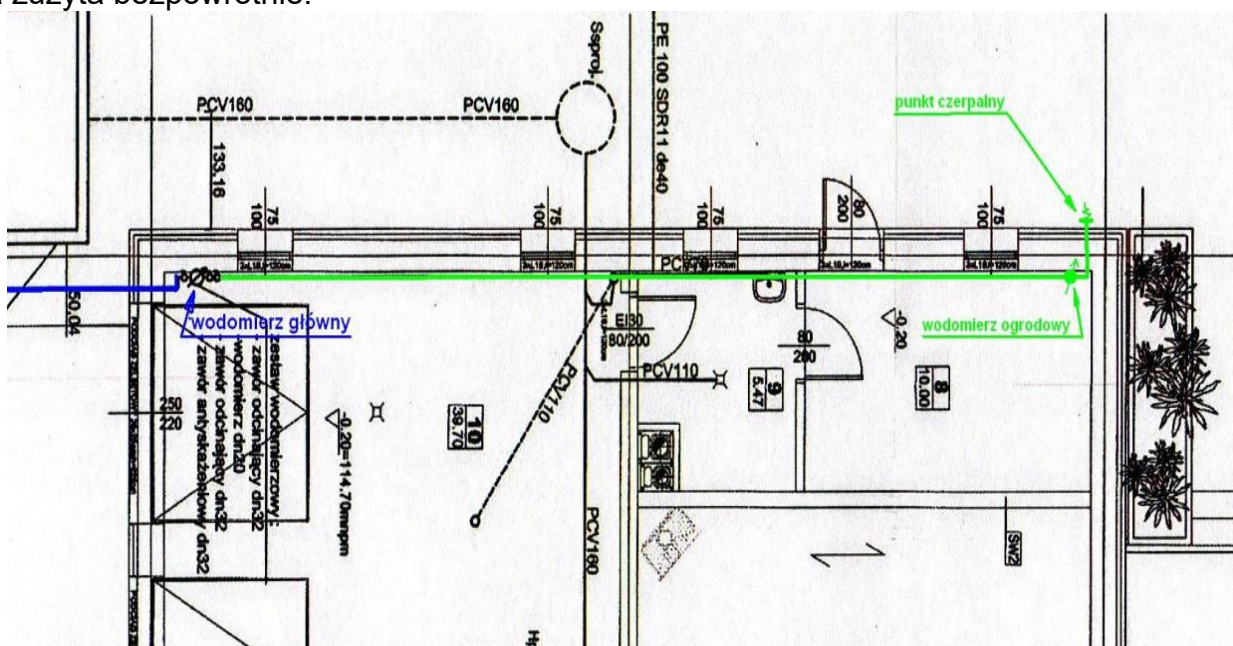
- sprawdzenie czy jest możliwość dostarczenia z istniejącej sieci miejskiej wody w odpowiedniej ilości i pod odpowiednim ciśnieniem,
- sprawdzenie czy średnica istniejącego przyłącza wodociągowego jest wystarczająca,
- dobór obliczeniowy średnicy wodomierza odliczającego (ewentualnie też głównego).

MPWiK odstępuje od rozliczania wody bezpowrotnie użytej w przypadku:

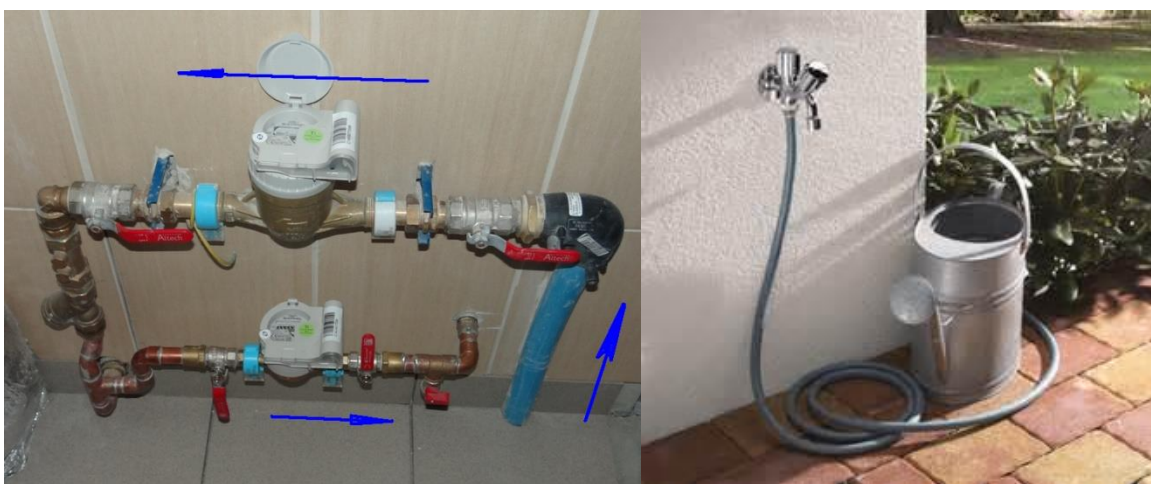
- utraty cechy legalizacyjnej wodomierza ogrodowego (cecha legalizacyjna ważna jest przez 5 lat),
- uszkodzenia plomby legalizacyjnej lub kontrolnej,
- innej stwierdzonej ingerencji w układ pomiarowy wodomierza ogrodowego,
- stwierdzenia odprowadzania wody pobieranej i zliczanej przez wodomierz ogrodowy do miejskiej sieci kanalizacyjnej.

Opis do warunków technicznych montażu wodomierza ogrodowego.

1. Wodomierz ogrodowy powinien być zamontowany na instalacji wodociągowej, w pomieszczeniu na ścianie zewnętrznej budynku, bezpośrednio przed zaworem czerpalnym, z którego pobierana jest woda zużyta bezpowrotnie.



2. Zawór czerpalny, z którego zasilana jest instalacja do pielęgnacji zieleni, należy zamontować na zewnątrz budynku.



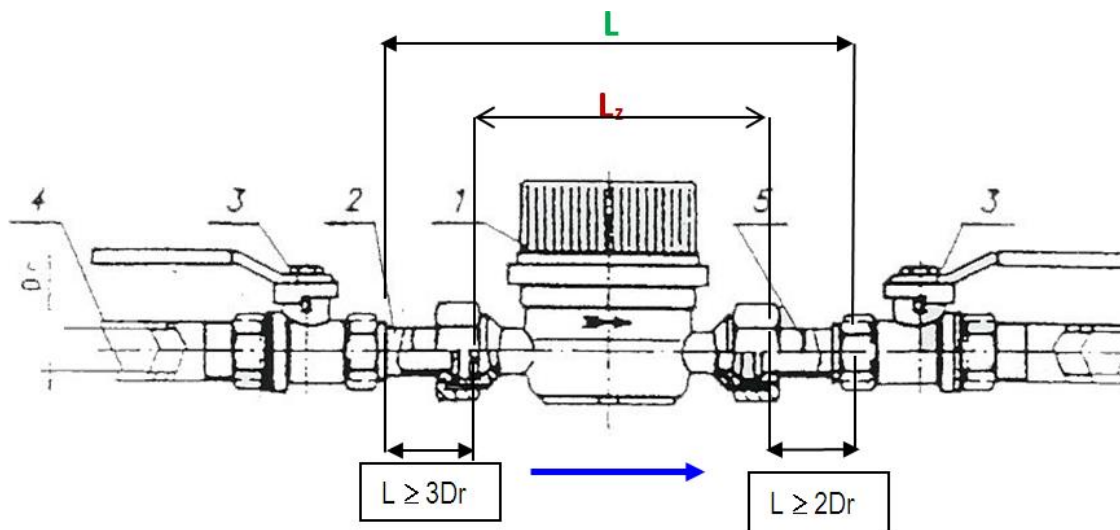
3. Pomieszczenie, w którym zamontowany jest wodomierz ogrodowy powinno zapewnić łatwość dostępu eksploatacyjnego, zapewniać temperaturę minimum 4°C i mieć możliwość spuszczenia wody z instalacji zewnętrznej (odwodnienie całej instalacji ogrodowej w okresie niskich temperatur).
4. Jeżeli wodomierz ogrodowy jest montowany przy wodomierzu głównym, to część instalacji wodociągowej za wodomierzem ogrodowym nie może być zabudowana i musi istnieć ciągła możliwość kontroli, czy instalacja nie ma zamontowanych dodatkowych punktów czerpalnych pobierających

wodę. Na odcinku między wodomierze a punktem czerpalnym niedozwolony jest montaż urządzeń umożliwiających pobór wody (np. trójnik, zawór itp.).

5. Prawidłowo wykonane podejście zapewnia pracę wodomierza ogrodowego w pozycji horyzontalnej, jest zamontowane na wysokości od 0,4 do 1,0 m na posadzkę. Zamontowanie wodomierza w pozycji pionowej obniża klasę pomiarową urządzenia.

6. MPWiK Wrocław nie dopuszcza wykonywania podejść pod wodomierze odliczających w trudnodostępnych miejscach np. szafki meblowe, podejścia za zbiornikami c.w.u, podejścia pod sufitem, pod wanną itp.

7. Konstrukcję węzła wodomierza ogrodowego przedstawia poniższy schemat:



L_z – dla wodomierza \varnothing 15 mm = 110 mm, dla wodomierza \varnothing 20 mm = 130 mm

L - dla wodomierza \varnothing 15 mm = 170 mm, dla wodomierza \varnothing 20 mm = 190 mm

Opis rysunku:

1. Wodomierz przystosowany do odczytu zdalnego
3. Zawór kulowy 4. Instalacja wodociągowa

2. Łącznik – półśrubunek
5. Łącznik – półśrubunek

Jeżeli zawory mają średnicę większą niż średnica wodomierza, należy w zawory wkręcić redukcje. Wtedy odległość L jest mierzona od redukcji do redukcji.

W przypadku zastosowania gotowych wsporników pod wodomierz (konsola) musi być zachowany wymiar L_z dla konkretnej średnicy wodomierza.

Minimalna odległość węzła wodomierza ogrodowego od ściany wynosi 10 cm.

W zawory należy wkręcić łączniki – półśrubunki dla wodomierza \varnothing 15/20 mm

Sposób zgłoszenia i koszty

Wykonane prace należy zgłosić do odbioru w MPWiK. W celu weryfikacji poprawności wykonanego podejścia pod wodomierz ogrodowy wskazanym jest sporządzenie i przesłanie do MPWiK zdjęcia z wykonanych prac.

Zgłoszenie wykonania prac, wraz z numerem sprawy i zdjęciami należy przesłać na adres: bok@mpwik.wroc.pl

Zdjęcia w wersji cyfrowej, powinny przedstawiać:

- umiejscowienie węzła wodomierza ogrodowego – widok ogólny;
- umiejscowienie zaworu czerpalnego – widok ogólny;
- szczegóły węzła wodomierzowego – widok węzła wodomierzowego w zbliżeniu ze wstawioną miarą przedstawiającą wymaganą odległość pomiędzy półśrubunkami;
- widok instalacji pomiędzy wodomierzem ogrodowym, a zaworem czerpalnym;
- widok wodomierza głównego z zamontowanym zaworem antyskażeniowym.

Usługa	Cena brutto		
	Cena regularna*	Cena przy mailowym zgłoszeniu oraz potwierdzeniu wykonanych prac**	Cena dla posiadaczy eFaktury i zgłoszeniu oraz potwierdzeniu wykonanych prac poprzez eBOK**
Pozycja 18 Cennika MPWiK: Określenie warunków technicznych montażu wodomierza ogrodowego	150,00 zł	100,00 zł	70,00 zł
Pozycja 19 Cennika MPWiK: Określenie warunków technicznych montażu wodomierza ogrodowego wraz z kontrolą i montażem wodomierza	195,00 zł	145,00 zł	115,00 zł

*cena obejmuje, zgodnie z Cennikiem Usług MPWiK, ustalenie warunków montażu na miejscu u klienta

**zgłoszenie musi zawierać dokumentację zdjęciową potwierdzającą prawidłowe wykonanie prac

UWAGA !

Przed podjęciem decyzji o montażu wodomierza na instalacji do podlewania zaleca się przeanalizowanie rzeczywistych potrzeb podlewania, kosztów związanych z wykonaniem i utrzymaniem instalacji wraz z wodomierzem oraz oszacowanie możliwych korzyści w najbliższych latach. Zakup, montaż i ewentualną naprawę wodomierza oraz obowiązkową legalizację wodomierza co 5 lat Klient wykonuje na własny koszt.